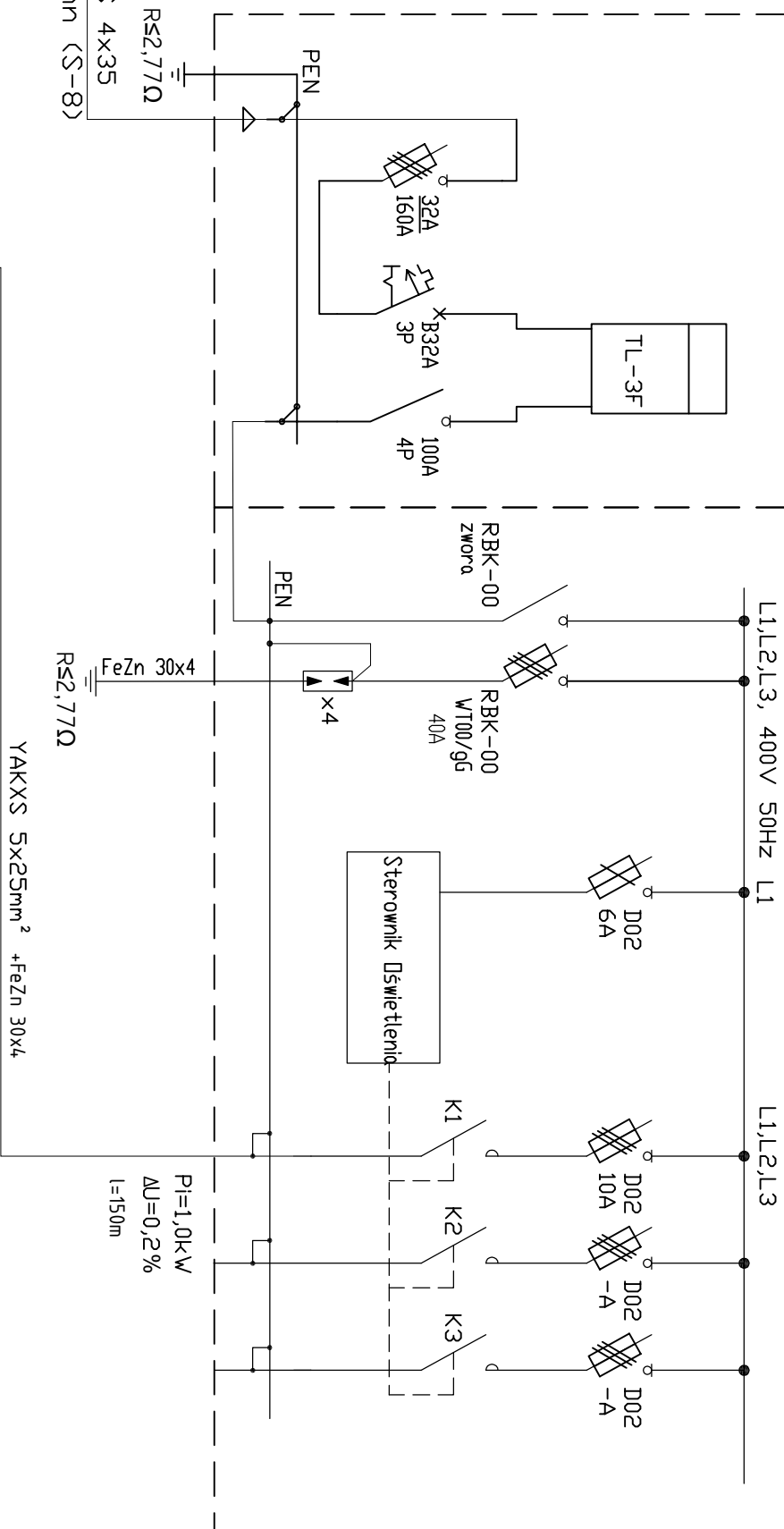


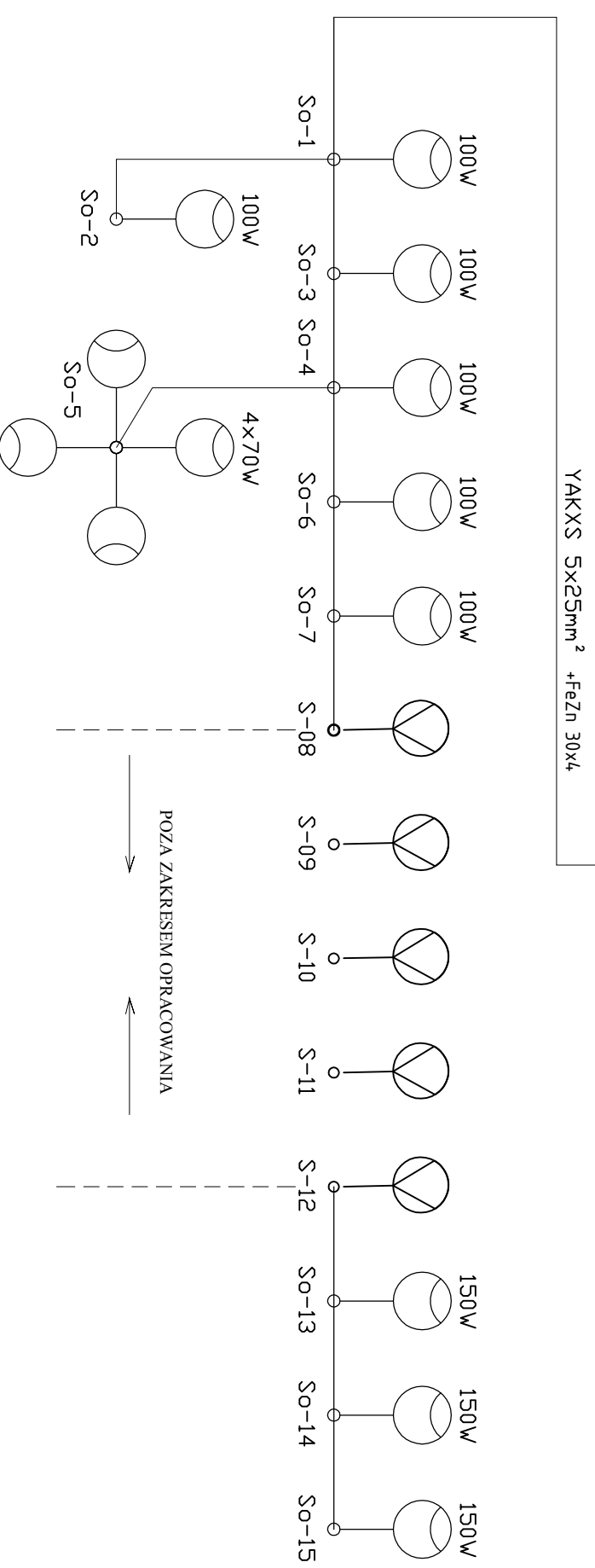
Proj. rozdzielnica SO
 część pomiarowa część sterownicza



Zasilanie ze stacji SN/mn
 nr 112-0106
 Kobylka Ceramizna
 Układ sieci TN-C

proj. kabel YAKXS 4x35
 kier. stłup linii nn (S-8)

System ochrony od porażeń TN-C
 Zgodnie z warunkami przyłączenia
 podział własności na zaciskach na słupie nn



LEGENDA:

- projektowany słup oświetleniowy stalowy h=9m z wysięgnikiem pojedynczym, z oprawą oświetleniową IP65 i źródłem światła HST (moc wg opisu)
- projektowany kabel oświetleniowy - typ i przekrój wg opisu na schemacie
- słup ośw. według odrębnego opracowania

INWESTOR:		JEDNOSTKA PROJEKTOWANIA:	
POWIAT WOŁOMIŃSKI ul. Przydzynskiego 3 05-200 Wołomin		Piotr Szydłowski ul. Działackiego 32 21-500 Biała Podlaska	
NAZWA OBIEKTU BUDOWLANEGO: ROZBUDOWA DROGI POWIATOWEJ ULICY DWORKOWEJ NA ODCINKU OD SKRZYŻOWANIA ULIC MARECKIEJ I SZEROKIEJ DO NOWOBUDOWANEGO WIADUKTU NAD TRASĄ S8 W GMINIE KOBYLKA		Biuro Projektów Drógowych Projekt tel. 506-426-712 e-mail: biuro@bnpprojekt.pl	
ADRES:		woj. mazowieckie, powiat wołomiński, gm. Wołomin	
STADIUM:	PRANZA:	BRANZA:	
PROJEKT BUDOWLANY	ELEKTROENERGETYCZNA		
TYTUŁ RYSUNKU:		SKALA:	
Schemat szafy SO		-/-	
STANOWISKO:	IMIĘ I NAZWISKO:	SPECJALNOŚĆ:	NR UPRAWNIENI:
Projektant	mgr inż. Piotr Sobiegiński	Elektryczna	MAZ/0271/POOE/14
Sprawdzający	mgr inż. Sławomir Daniszewski	Elektryczna	MAZ/0149/PW/OE/11
Opracowujący			
DATA:	LISTOPAD 2016		NR RYSUNKU:
			SE_5